



Solstice

Pohodlie optimalizované
umelou inteligenciou

AI ECOMASTER

Solstice je vybavený technológiou EcoMaster od spoločnosti Midea, ktorá je založená na umelej inteligencii. Táto mimoriadne pokročilá technológia využíva algoritmus vycvičený na miliardách údajov na optimalizáciu energetickej efektívnosti.

Vďaka technológii AI EcoMaster má Midea Solstice vynikajúce prediktívne schopnosti, dosahuje dlhodobú presnú reguláciu teploty a vyvažuje komfort a efektívnosť – to všetko pri viac ako 30 % dodatočnej úspore energie.



Otočné prúdenie vzduchu v rozsahu 180°*

Na vyrovnanie izbovej teploty



air magic+

Zabudovaný generátor záporných iónov ničí až 99,9 % vírusov a baktérií

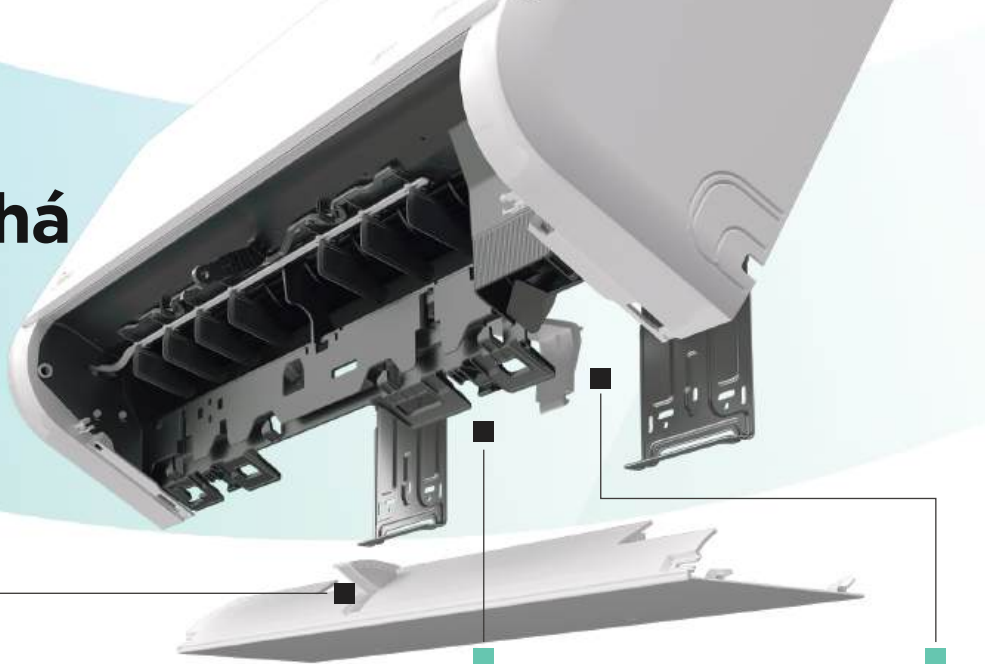


*Plná funkcia ovládania lamiel je dostupná po aktualizácii aplikácie SmartHome.**

Rýchla a jednoduchá inštalácia

Výklopná podpera

Po uvoľnení jediného skrutky je možné spodnú časť vnútornej jednotky vyklopiť a vysunúť vstavanú podperu - väčší pracovný priestor a lepší prehľad umožňujú rýchlejšiu a pohodlnejšiu montáž.



Vyhotovenie s 1 skrutkou



Väčší pracovný priestor a lepšia prehľadnosť



Výklopná podpera

pre bezpečné a stabilné uchytenie

Jednoduchá výmena ovládacieho panela

Výmena ovládacieho panela je možná aj bez odstránenia krytu.



Otvor predný kryt



Odstráň skrutku z ovládacej skrinky



Zlož kryt ovládacej skrinky



Odpoj káblové konektory



Vytiahni ovládací panel

Zjednodušená oprava ventilátorového motora

Výmena ventilátora je možná bez demontáže výmenníka tepla



Odstráň kryt



Odstráň ovládaciu skrinku



Demontuj kryt držiaka motora



Vytiahni ventilátorový motor

Moderný, čistý dizajn

Dostupný v bielej aj čiernej farbe



Praktický

Vyvážený

Elegantný

Solstice SPLIT



SPLIT		SOL-09-SP	SOL-12-SP	SOL-18-SP	SOL-24-SP		
VNÚTORNÁ JEDNOTKA		EZ-09RD6-I	EZ-12RD6-I	EZ-18RD6-I	EZ-24RD6-I		
VONKAJŠIA JEDNOTKA		EZ-09RD6H-O	EZ-12RD6H-O	EZ-18RD6H-O	EZ-24RD6H-O		
Napájanie		V, Hz, Fáza				220-240V,50Hz,1Ph	
Menovitý výkon	Chladienie ¹	Btu/h	9000	12000	17060	23884	
		kW	2,6	3,5	5,0	7,0	
	Kúrenie ²	Btu/h	10000	13000	18425	24908	
		kW	2,9	3,8	5,4	7,3	
	Max. prev. prúd	A	10,0	10,0	13,5	19,0	
	SEER	W/W	8,8	8,5	8,5	7,9	
Výkon	Energetická trieda ³	Chladienie	A+++	A+++	A+++	A++	
	SCOP	W/W	4,6				
	Energetická trieda ³	Kúrenie	A++				
	Prietok vzduchu	Vnútorná jednotka (vys./stred./niz.)	(m ³ /h)	650/360/150	800/450/220	950/600/340	1150/790/445
	Akustický tlak	Vnútorná jednotka (vys./stred./niz.)	dB(A)	39/25/19,0	39/26/20	43/28/21,5	46/32,5/21,5
	Akustický výkon	Vnútorná jednotka (na vysokom stupni)	dB(A)	56	57	58	60
		Vonkajšia jednotka	dB(A)	62	63	65	68
	Netto rozmery	Vnútorná jednotka (šír. x výš. x hlb.)	mm	723x286x199	813x289x201	975x308x218	1055x330x231
		Vonkajšia jednotka (šír. x výš. x hlb.)	mm	765x555x303	765x555x303	890x673x342	890x673x342
	Netto hmotnosť	Vnút./ Vonk. jednotka	kg	7,5/23,1	8,0/23,1	10,2/37,8	13,0/41,0
Brutto rozmery	Vnútorná jednotka (šír. x výš. x hlb.)	mm	780x365x270	870x365x270	1065x385x300	1130x310x405	
	Vonkajšia jednotka (šír. x výš. x hlb.)	mm	887x610x337	887x610x337	995x740x398	995x740x398	
Brutto hmotnosť	Vnút./ Vonk. jednotka	(kg)	9,6/25,4	10,4/25,4	13,3/41,0	16,4/44,0	
	Kvapalina	mm	6,35	6,35	6,35	6,35	
Priemer potrubia	Plyn	mm	9,52	9,52	12,7	12,7	
	Dĺžka potrubia	Maximálna dĺžka	m	25	25	30	50
		Max. výškový rozdiel	m	10	10	20	25
Množstvo chladiva		kg/typ	0,55 / R32	0,58 / R32	0,85 / R32	1,08 / R32	
Odporúčané rozmery miestnosti		m ²	12-18	16-23	23-33	32-47	
Rozpätie nožičiek		mm	452	452	663	663	
Napájanie	Miesto napájania	Vonkajšia jednotka					
Prevádzkový rozsah	V režime chladienia	°C	-15—50				
	V režime kúrenia	°C	-25—24				



A Midea sa zúčastňuje certifikačného programu Eurovent v kategórii klimatizačných zariadení Eurovent. Platné certifikáty si môžete pozrieť tu:

www.eurovent-certification.com

1: Chladienie: Vnútorná teplota 27°C DB / 19°C WB / Vonkajšia teplota 35°C DB / 24°C WB

2: Kúrenie: Vnútorná teplota 20°C DB / 15°C WB / Vonkajšia teplota +7°C DB

3: Energetická trieda: Klasifikácia od A+++ po D